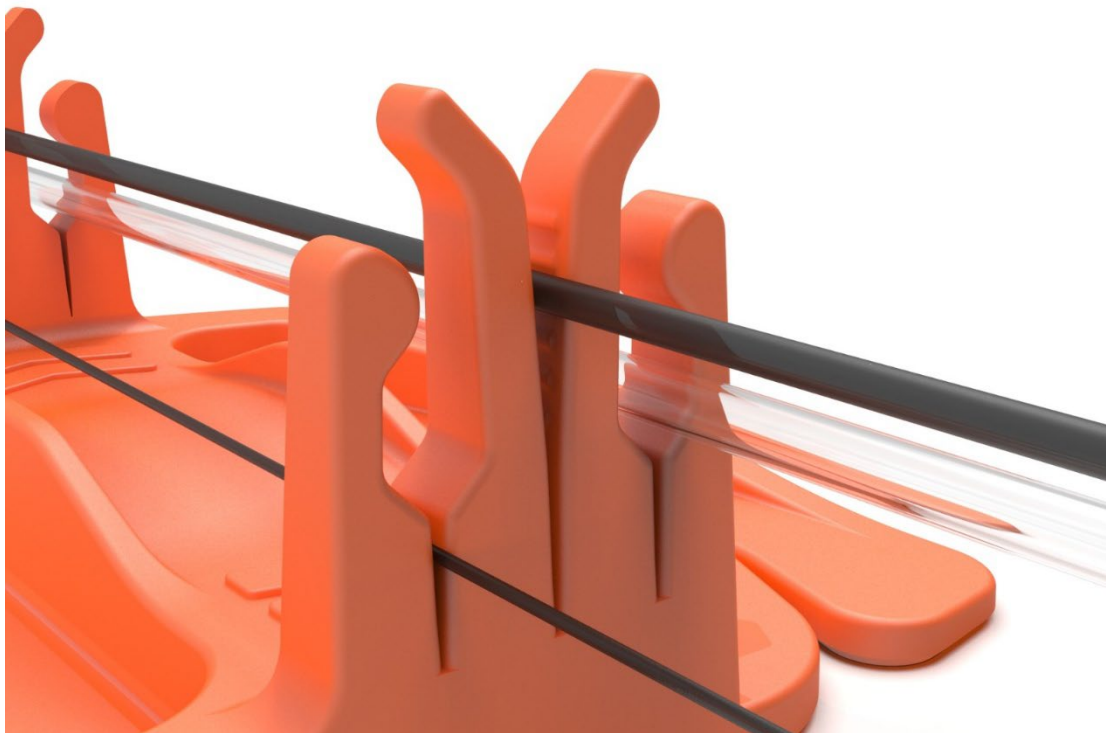




取扱説明書



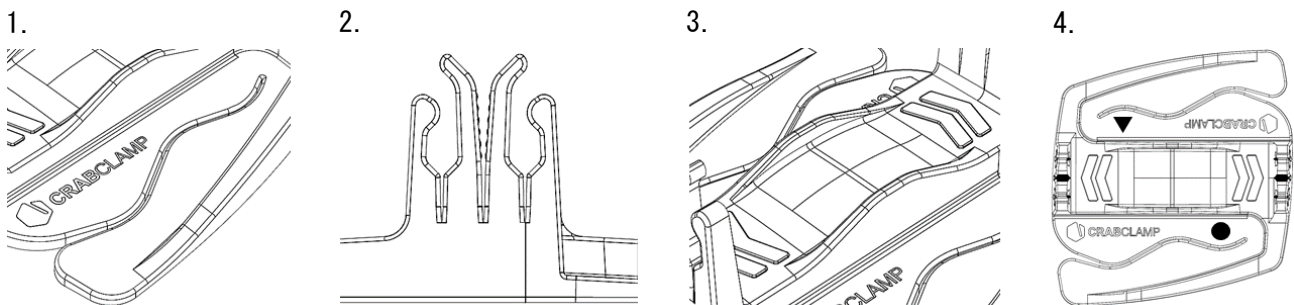
ご使用前に必ず取扱説明書をよくお読みください。

使用上の注意

- 本製品は血管内治療に精通した医療関係者によって使用されることを目的としています。併用医療機器の添付文書及び、手術室の汚染防止ルールに従って使用する必要があります。
- 本製品はエチレンオキサイドガス滅菌がされている製品です。内袋に損傷がある場合、無菌性が損なわれている可能性があるため使用しないでください。
- 本製品を再使用、再滅菌しないでください。
- 本製品はプラスチック製です。使用後は適切に廃棄してください。
- 有効期間を超えた製品の無菌性は保証されていません。

はじめに

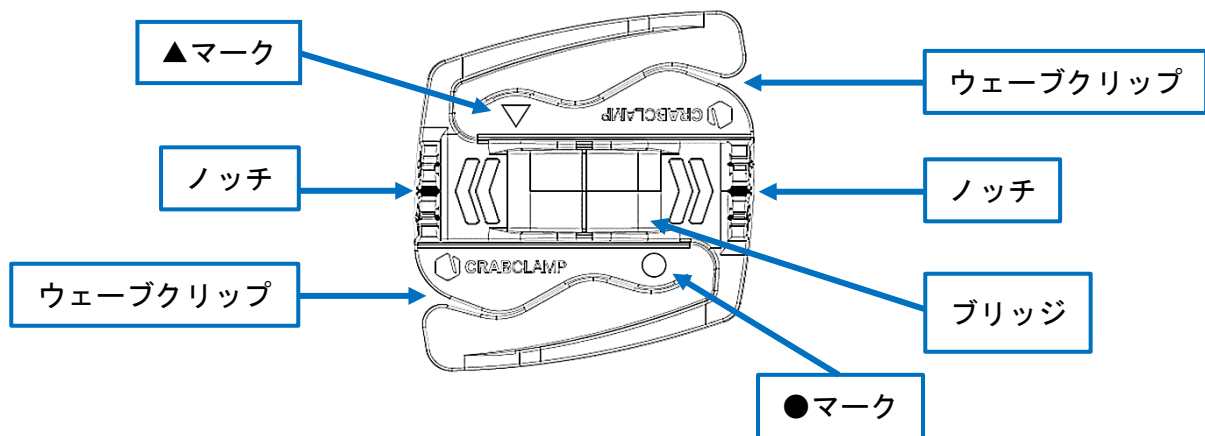
CRABCLAMP®+（以下、「本製品」という。）は、血管内治療中におけるカテーテル及びガイドワイヤの操作を補助する目的で設計されており、4つの異なる機能を有しています。



1. 本製品を外科用ドレープ等に取り付けるための2箇所の“ウェーブクリップ”
2. 様々なサイズのカテーテルおよび0.014~0.038inchのガイドワイヤを保持するための“ノッチ”
3. カテーテルにガイドワイヤを挿入する操作を補助する“ブリッジ”
4. カテーテルとガイドワイヤを識別するための“▲と●のマーク”

製品仕様

各部名称



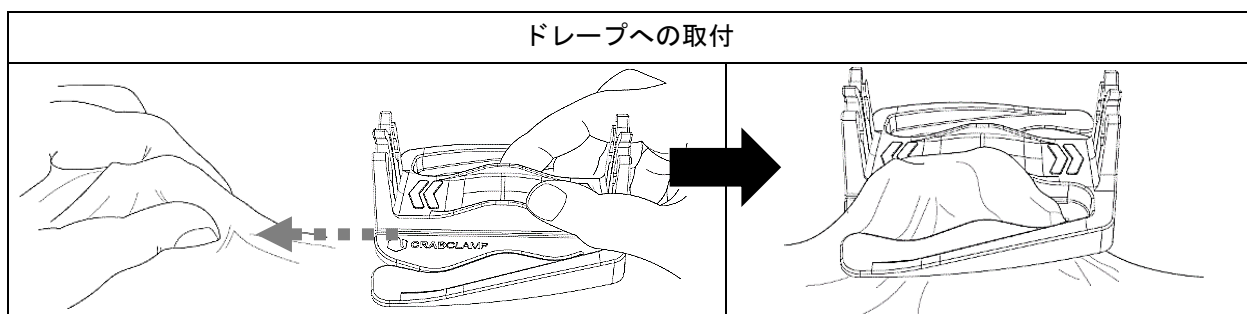
- 素 材：ポリプロピレン
- 滅 菌：エチレンオキシドガス滅菌
- 包装単位：1箱/1個入り
- 適用ガイドワイヤ：0.014~0.038inch

使用方法

1. ドレープ等への取付

本製品を開封し、器具テーブルまたは術野のドレープ上に本製品を置きます。

ドレープ等をつまみ、片方のウェーブクリップの溝をスライドさせて本製品の台座を固定します。

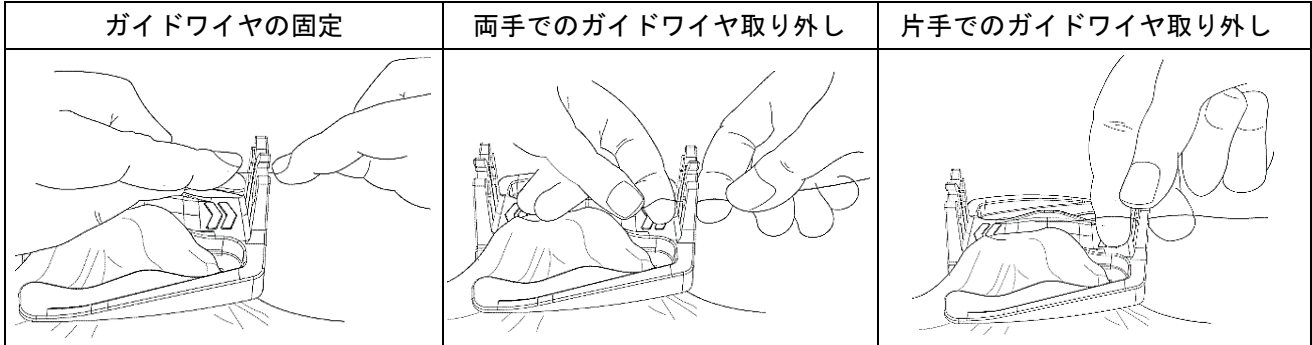


2. ガイドワイヤの固定と取り外し

ガイドワイヤの間隔が5cm以内になるように両手で把持し、ノッチにそっと押し付けて固定します。この時ガイドワイヤを曲げないように注意してください。

2点目の固定が必要な場合は、反対側ノッチを使用し上述の手順を繰り返します。

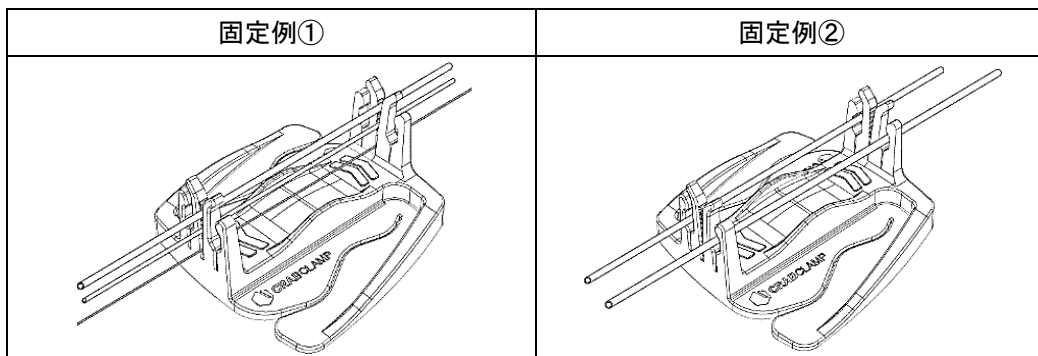
ガイドワイヤを取り外す場合は、両手の指で上に引き上げます。このステップは、片手でも実行できます。



3. カテーテルの固定と取り外し

カテーテルをノッチに固定します。

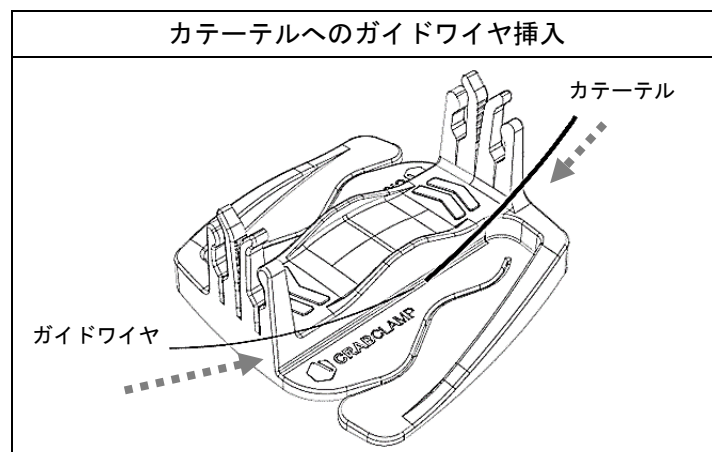
カテーテルを取り外す場合は、カテーテルをゆっくりと上に引き上げます。



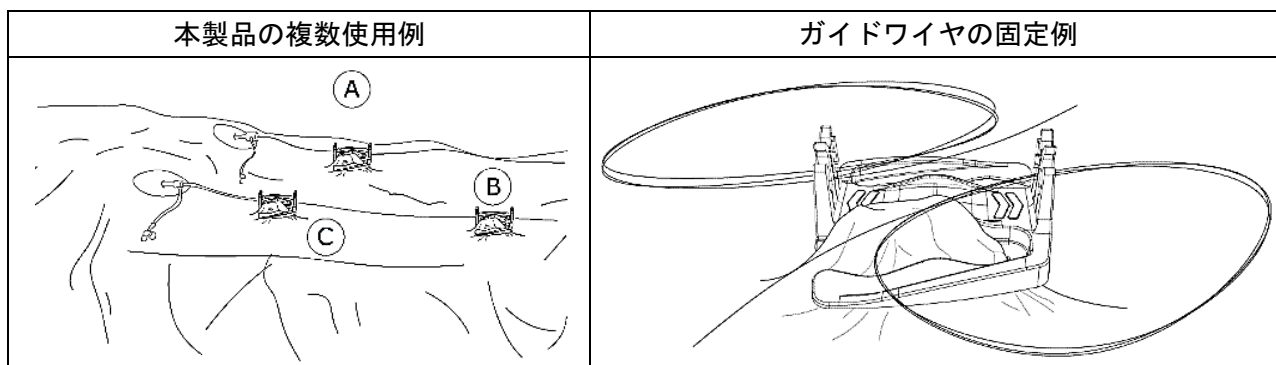
4. ガイドワイヤの挿入

本製品の台座とブリッジの淵を使用して、カテーテル先端からガイドワイヤを挿入することができます。

カテーテルの先端とガイドワイヤを互いにブリッジの淵に沿わせて矢印の方向へスライドさせて挿入します。








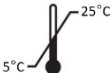







《本製品は血管形成術やステント留置術等の血管内治療用として設計されています。本製品を使用することにより、複合および同時手技をより容易にします。また、ガイドワイヤを巻いた状態で固定することにより、ガイドワイヤの偶発的な落下および汚染のリスクを低減します。》



保管条件

本製品は、5℃～25℃の乾燥した場所に保管してください。

関連記号

	エチレンオキサイド滅菌		注意：使用上の注意を参照
	再使用禁止		梱包が損傷している場合は使用禁止
	カタログ番号		保管温度
	ロット番号		湿気厳禁
	有効期限		製造者
	取扱説明書を参照		リサイクル可能製品
	ポリプロピレン製品		

販売業者

株式会社 **メディコ** **ヒラタ**
 大阪府大阪市西区江戸堀3丁目8番8号
 TEL 06-6443-2288



 Vascular Barcelona Devices, S.L.
 C/ Ollana 27
 08006 Barcelona – Spain